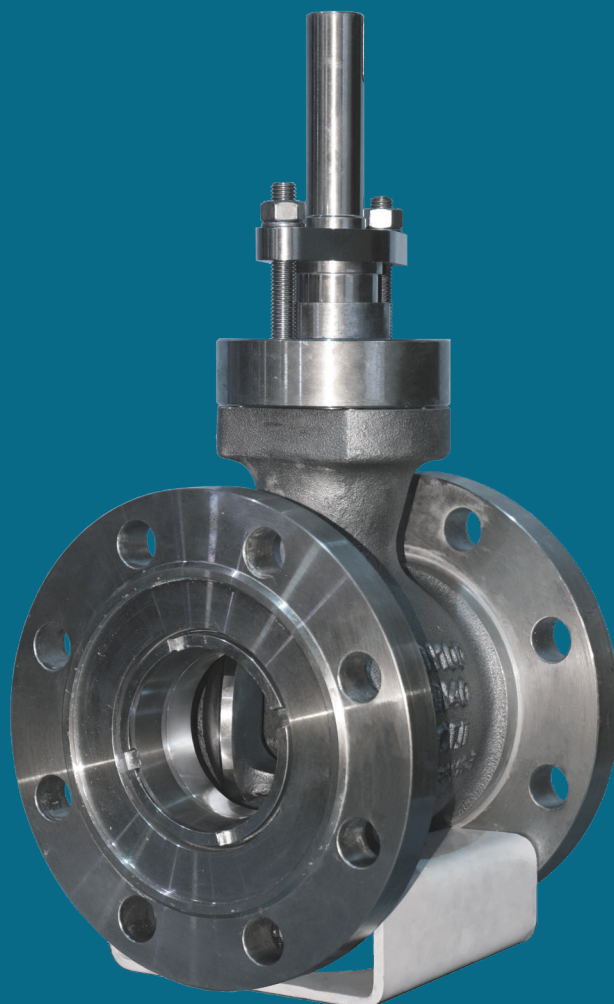


[nbmggroup.ru](http://nbmggroup.ru)

**АРМ**

ПРОИЗВОДСТВО И ПОСТАВКА  
ТРУБОПРОВОДНОЙ АРМАТУРЫ

# СЕГМЕНТНЫЕ РЕГУЛИРУЮЩИЕ КЛАПАНЫ СЕРИИ Т-REX



# СЕГМЕНТНЫЕ РЕГУЛИРУЮЩИЕ КЛАПАНЫ СЕРИИ T-REX

## НАЗНАЧЕНИЕ И ОБЛАСТЬ ПРИМЕНЕНИЯ

Сегментные регулирующие клапаны серии **T-Rex** предназначены для использования в качестве запорно-регулирующей или отсечной арматуры на трубопроводах предприятий различных отраслей промышленности.

Клапаны могут использоваться на любых жидких или газообразных рабочих средах, нейтральных к материалам деталей, соприкасающихся со средой.

## ОТЛИЧИТЕЛЬНЫЕ ОСОБЕННОСТИ

- Простая и надежная конструкция;
- Превосходное качество и диапазон регулирования;
- Двухэксцентриковая конструкция исключает контакт уплотнительных поверхностей до момента полного закрытия;
- Форма корпуса без резких поворотов потока обеспечивает устойчивость к воздействию загрязненных и абразивных рабочих сред;
- Поворотное движение вала обеспечивает надежное уплотнение и длительный срок работы сальникового уплотнения без необходимости подтяжки;
- Надежное шлицевое соединения вала и плунжера;
- Высокая пропускная способность;
- Малый вес и габариты

## ОСНОВНЫЕ ТЕХНИЧЕСКИЕ ДАННЫЕ

### Изготовление и поставка:

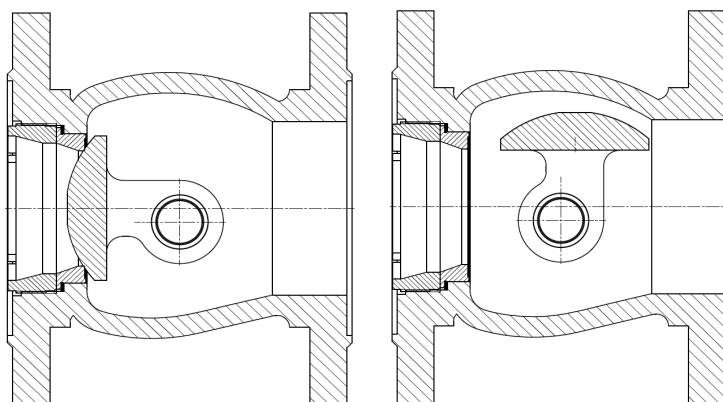
- По ТАРМ.493700.001 ТУ "Клапан поворотный сегментный двух-эксцентриковый"

### Основные характеристики:

- Условный диаметр: от DN 25 до DN 300 мм
- Номинальное давление: для DN 25...200 - от PN 16 до PN 100  
для DN 250, 300 - от PN 16 до PN 40
- Температура рабочей среды: от -100 до +400 °C
- Присоединение к трубопроводу: фланцевое (стяжное опционально)
- Строительная длина: в соответствии со стандартом ISA-75.08.02

### Затвор:

- Уплотнения: металлическое или «мягкое» (фторопласт);
- Пропускная характеристика: линейная или равнопроцентная (обеспечивается позиционером);
- Герметичность в затворе согласно ГОСТ 9544-2015: класс IV (другие классы - опционально)



# СЕГМЕНТНЫЕ РЕГУЛИРУЮЩИЕ КЛАПАНЫ СЕРИИ T-REX

## Пропускная способность $K_{vu}$ (в полностью открытом положении):

DN, мм	Полный проход (1)		Зауженный проход (0,7)		Зауженный проход (0,4)	
	Среда открывает	Среда закрывает	Среда открывает	Среда закрывает	Среда открывает	Среда закрывает
25	15,5	17	11	13	6,1	7,2
40	39,5	40,5	28	29	16	16
50	69	67	44	37	27	21
80	206	183	154	143	89	81
100	347	265	229	189	145	127
150	817	632	572	485	327	280
200	1459	969	1096	731	X	X
250	2150	1535	1617	1152	X	X
300	3096	2200	2300	1650	X	X

Примечание: Пропускная способность указана для исполнения с металлическим уплотнением. Для исполнения с "мягким" уплотнением (форопласт) запрашивать производителя.

## Диапазон регулирования:

- $K_{v_{max}}/K_{v_{min}}$  – 160:1.

## Условия эксплуатации:

- Климатические исполнения – У1, УХЛ1 или М1 (при поставке в районы с морским климатом).
- Установочное положение – на горизонтальном или вертикальном трубопроводе, вал горизонтально. Другие положения – по запросу.
- Направление потока среды определяется изготовителем и маркируется стрелкой на корпусе:
  - стандартно - на открытие («под плунжер»);
  - для работы в условиях загрязненных сред, вскипания, кавитации - на закрытие («на плунжер»).

## Специальные исполнения:

- стойкое к сероводороду;
- с присоединением под приварку к трубопроводу;
- исполнение со стяжным присоединением
- с рубашкой обогрева;
- с полным или предварительным обезжириванием для работы на кислороде;
- с удлиненным валом при низких или высоких температурах;
- из коррозионно-стойких материалов, включая хастеллой, дуплексные стали, титан, бронзу и другие по заказу.

## Исполнительные механизмы (приводы):

- пневматический, одностороннего или двойного действия;
- пневматический поршневой, одностороннего или двойного действия;
- электрический;
- ручной.

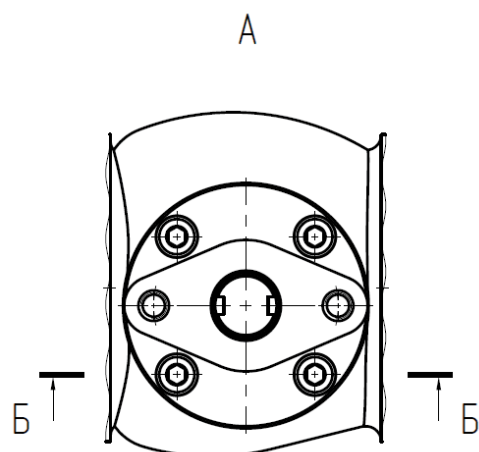
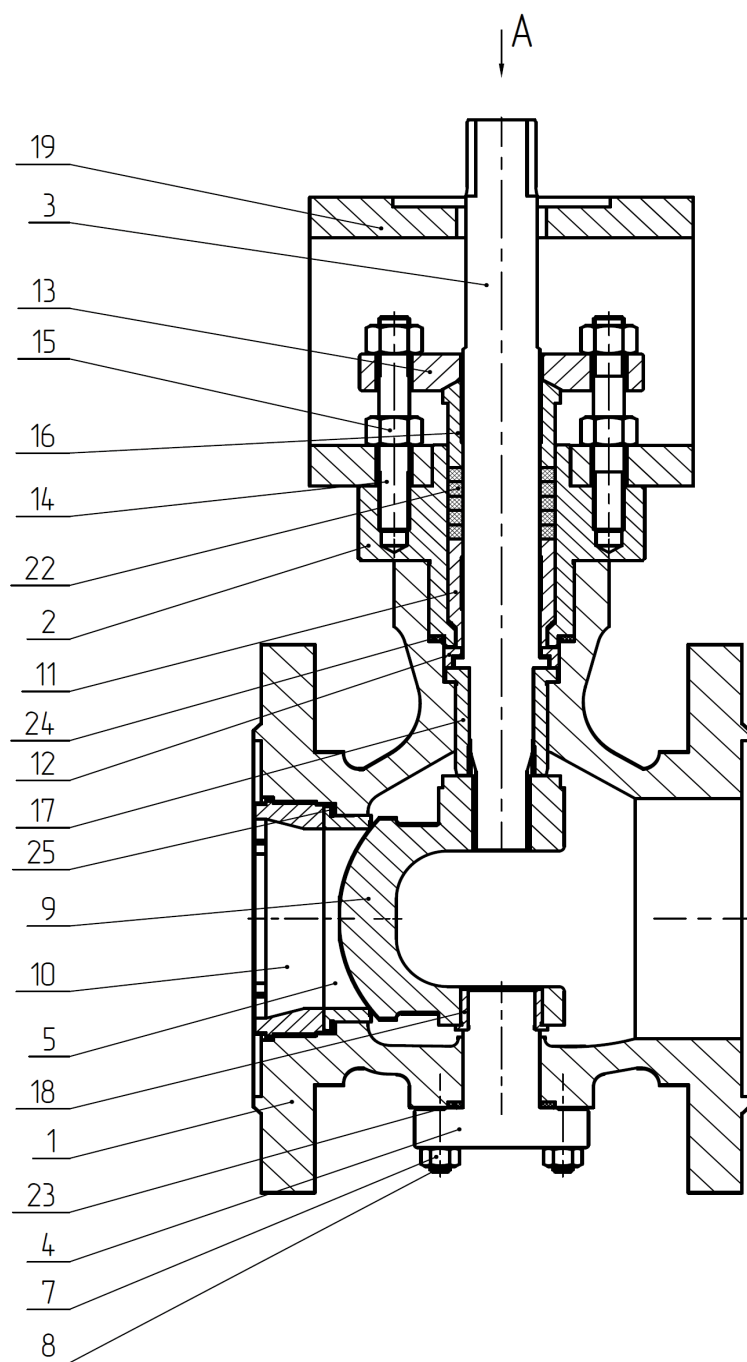
Клапаны поставляются в сборе с приводами и приборами управления (позиционер, фильтр-регулятор, бустер и др.) по заказу, полностью укомплектованными, испытанными и настроенными.

## Другие принадлежности:

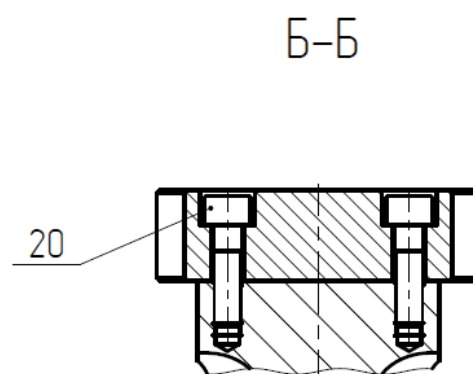
- ответные фланцы, прокладки, крепеж;
- трубные переходы;
- заглушки;
- кабельные вводы;
- термочехлы;
- прочие по заказу.

# СЕГМЕНТНЫЕ РЕГУЛИРУЮЩИЕ КЛАПАНЫ СЕРИИ T-REX

## КОНСТРУКТИВНОЕ УСТРОЙСТВО



Стойка поз. 19 условно не показана



# СЕГМЕНТНЫЕ РЕГУЛИРУЮЩИЕ КЛАПАНЫ СЕРИИ T-REX

## МАТЕРИАЛЫ ОСНОВНЫХ ДЕТАЛЕЙ

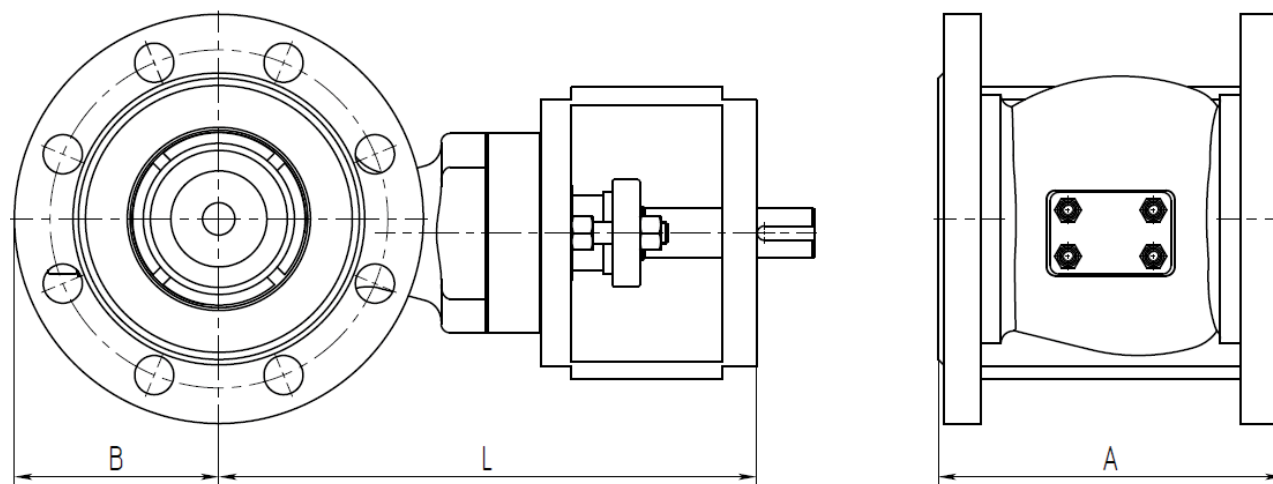
Класс материала корпуса		Углеродистая сталь	Нержавеющая сталь	Кислотостойкая сталь
Поз.	Наименование	Материал <sup>(1)</sup>		
1	Корпус	Сталь 20ГЛ / WCC <sup>(2)</sup>	12X18H9ТЛ <sup>(2)</sup>	Gr.CN7M
2	Крышка	Сталь 20ГЛ / WCC	12X18H9ТЛ	904L
3	Вал (шпиндель)	Нержавеющая сталь		904L
4	Опора	Нержавеющая сталь		904L
5	Фиксатор седла	Нержавеющая сталь		904L
7	Шпилька опоры	20ХН3А	45X14H14B2M	45X14H14B2M
8	Гайка опоры	09Г2С	12X18H10Т	12X18H10Т
9	Плунжер	12X18H9ТЛ + HF / ASTM A747 CB7Cu-1		Gr.CN7M
10	Седло	08X18H10Т / 08X18H10Т + HF		904L
11	Втулка	08X18H10Т		904L
12	Втулка	08X18H10Т		904L
13	Фланец сальника	Нержавеющая сталь		
14	Шпилька сальника	Нержавеющая сталь		
15	Гайка сальника	Нержавеющая сталь		
16	Втулка сальника	Нержавеющая сталь		
17	Направляющая втулка	08X18H10Т с упрочнением		Ferralium 255
18	Направляющая втулка	08X18H10Т с упрочнением		Ferralium 255
19	Стойка	Углеродистая сталь		
20	Винт	Нержавеющая сталь		
23	Прокладка опоры	Нержавеющая сталь + Графит		
24	Прокладка корпуса	Нержавеющая сталь + Графит		
25	Прокладка седла	Нержавеющая сталь		

### ПРИМЕЧАНИЯ:

1. В таблице приведены стандартные материальные исполнения. Другие материалы – по заказу.
2. По условиям заказа корпусные детали могут изготавливаться в кованом исполнении из эквивалентных материалов.
3. Любое материальное исполнение может быть изготовлено в соответствии с требованиями стойкости к сероводороду
4. По заказу для повышения герметичности затвора седло может быть изготовлено со вставкой из фторопласта с пределом применения не выше 200 °С

# СЕГМЕНТНЫЕ РЕГУЛИРУЮЩИЕ КЛАПАНЫ СЕРИИ T-REX

## ГАБАРИТНЫЕ РАЗМЕРЫ (ММ) И МАССЫ (КГ) КЛАПАНОВ



DN, мм	A			B	L	Масса		
	Фланцевое присоединение		Стяжное присоединение			Фланцевое присоединение		Стяжное присоединение
	PN 16-40	PN 64-100				PN 16-40	PN 16-40	
25	102	102	102	70	248	8	9	6,5
40	114	114	114	85	258	13	14	8
50	124	124	124	97.5	260	14	16	10
80	165	165	165	115	293	27	30	20
100	194	194	194	132.5	318	34	48	22
150	229	229	229	175	402	65	96	50
200	243	243	243	210	413	92	142	68
250	297	X	X	255	426	174	X	139
300	338	X	X	280	450	243	X	185



**ООО «Т-АРМ»**

**Россия, 173015, Великий Новгород, ул. Псковская, 29**

**тел. (8162) 700-047, факс (8162) 700-037**

**[office@t-arm.ru](mailto:office@t-arm.ru), [www.nbmgroun.ru](http://www.nbmgroun.ru)**